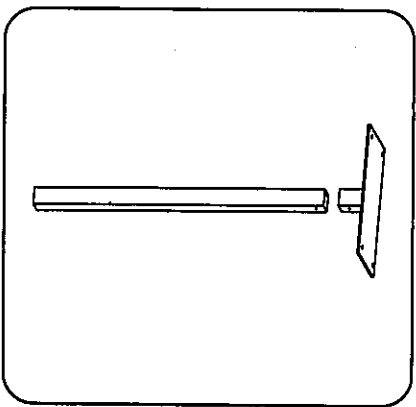
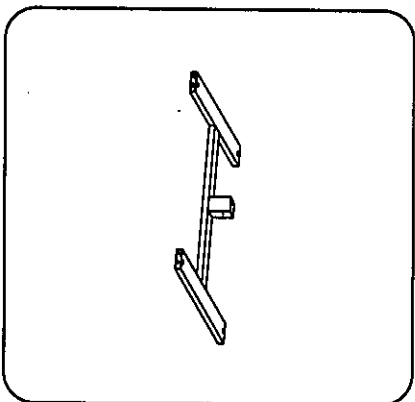


PARTS OF POST STAND

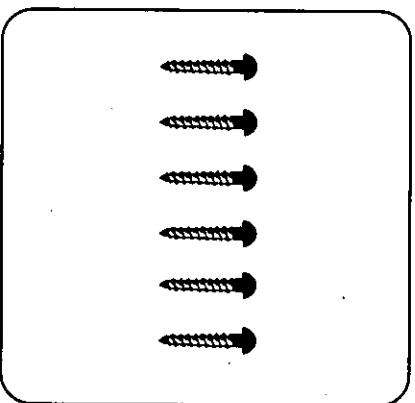
*開封後、必ず付属品をご確認下さい



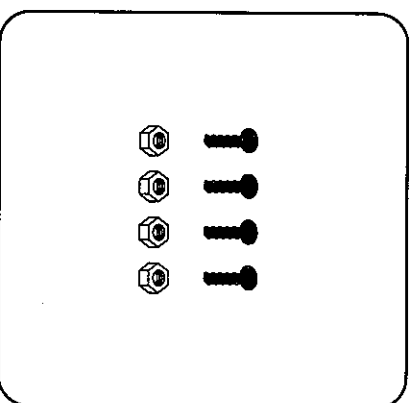
本体 (天板・支柱) ×1



本体 (土台) ×1



本体組立て用ネジ×6

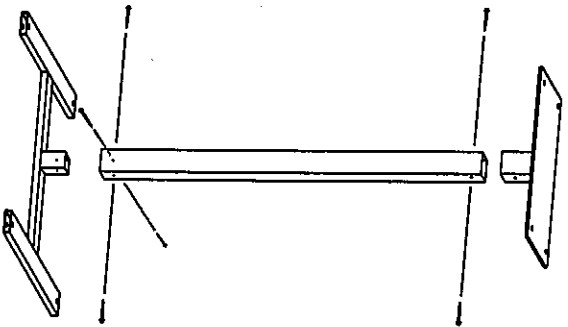


ポスト固定用ネジセット×4

HOW TO SET UP

*地面の材質について、また安全な取付け方法について不明な点がある場合、お近くの専門業者にお問い合わせ下さい。

本体組み立て方法



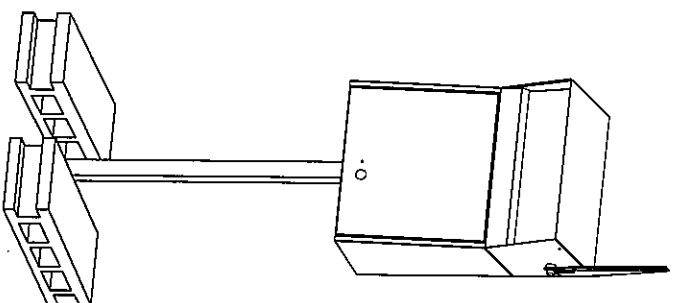
CHECK

本体組み立て用のネジ4本をしっかり締めつけて下さい。

ポストの固定方法

CHECK

ポストの内側からビスを入れて、ナットでしっかりと締め上げて固定させて下さい。



土台の固定方法

CHECK

アロックスなどを用いてポストを安定させて下さい。アロックス以外の固定方法をご希望の場合(コンクリートへの打ち付け等) 地面への固定方法が不明な場合は、お近くの専門業者へお問い合わせ下さい。