





Item No. EN-017 MARTTI FLOOR LAMP









このたびは、当社製品をお買い上げいただきまして、誠にありがとうございます。安全にご使用いただくために、必ずこの「取扱説明書」をよくお読みください。お読みになられた後も、大切に保管して下さい。※この「取扱説明書」は、お使いになる方や他の方への危害、財産への損害を未然に防止する為、重要な内容を記載しています。内容をよくお読みのうえ必ず守ってください。

取扱説明書内のアイコンについてご説明します。


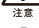



-  **警告** この表示を無視して誤った取扱いをすると、人が死亡または重傷を負う可能性がある事を示しています。
-  **注意** この表示を無視して誤った取扱いをすると、人が障害を負う可能性または物質的損害の可能性を示しています。

-  この表示は、してはいけない事を示しています。
-  この表示は、お客様に必ずしていただく事を示しています。

警告

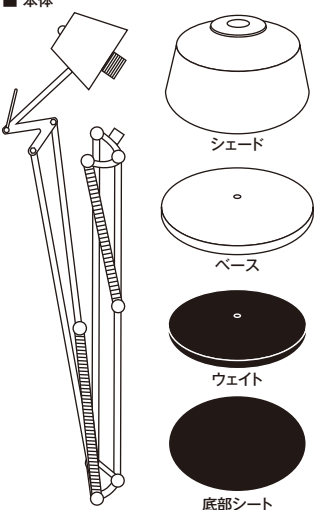
-  傾斜のある場所では使用しないでください。転倒によるケガ、火災、故障の原因になります。
-  器具や電球を布や紙、アルミ箔等で覆わないでください。火災、燃失、故障、変形の原因になります。
-  点灯中及び消灯直後は器具及び電球が高温になっていますので、素手では触れないでください。
-  この器具は「非防水」です。湿気が多い場所や水のかかる場所、屋外ではご使用できません。
-  指定の電球以外は使用しないでください。
-  絶対に分解したり、修理・改造をしない。発火等の異常動作して、火災や感電・けがの原因になります。修理は販売店へご相談ください。
-  電源コード・電源プラグを破損するようなことはしない。(傷をつける/加工/熱器具に近づける/無理に曲げる・ねじる・引っ張る/重い物をのせる・束ねる等、コード・プラグに負荷のかかることはしないでください)傷んだまま使用すると、感電・ショート・火災の原因になります。修理の際は販売店にご相談ください。
-  電源プラグは根元まで確実に差し込んでください。差し込みが不完全ですと、感電や発熱による火災の原因になります。傷んだプラグゆるんだコンセントは使用しないでください。

注意

-  器具に注意書きのシールが添付されている場合は、その指示に従ってください。
-  器具や電球に着色等をしないでください。
-  器具を勝手に改造したり、部品を追加、変更して使用しないでください。
-  器具から煙が出たり、異臭がしたときは、速やかに電源を切り、販売店までご連絡ください。
-  ご使用后、廃棄される場合は清掃回収車への安全面に十分配慮して処理していただきますようお願いいたします。


1. 下記、部品が全て揃っていることをご確認ください。

■ 本体




シード
ベース
ウェイト
底部シート

■ 電球 E26/100W×1

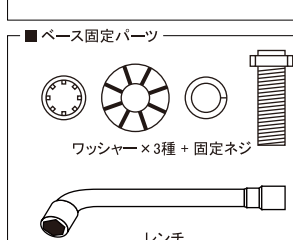


100W
指定の電球以外は使用しないで下さい。

■ シード固定パーツ



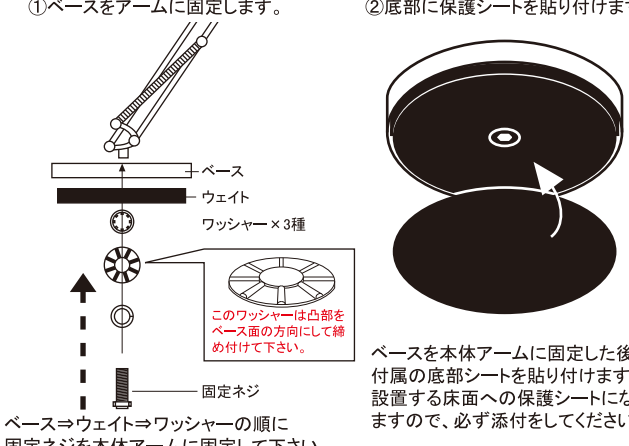
■ ベース固定パーツ



ワッシャー×3種 + 固定ネジ
レンチ

2. 開梱後は折り畳まれた状態になり、シェード・ベースの組立が必要になります。 ※ベース組立の際のウェイトは非常に重い為、取扱には十分に注意してください。 落下による破損やケガの恐れがございます。

①ベースをアームに固定します。 ②底部に保護シートを貼り付けます。



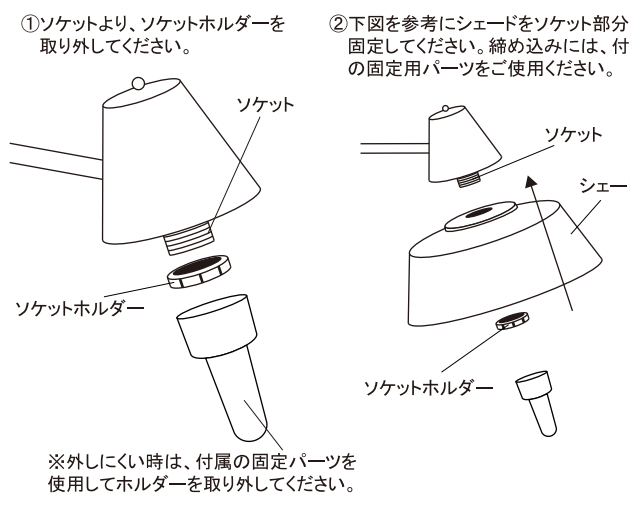
ベース
ウェイト
ワッシャー×3種
固定ネジ

このワッシャーは凸部をベース面の方向にして締め付けて下さい。

ベースを本体アームに固定した後、付属の底部シートを貼り付けます。設置する床面への保護シートになりますので、必ず添付をしてください。

3. 本体アーム部分とシェードを取付けます。

①ソケットより、ソケットホルダーを取り外してください。 ②下図を参考にシェードをソケット部分に固定してください。締め込みには、付属の固定用パーツをご使用ください。

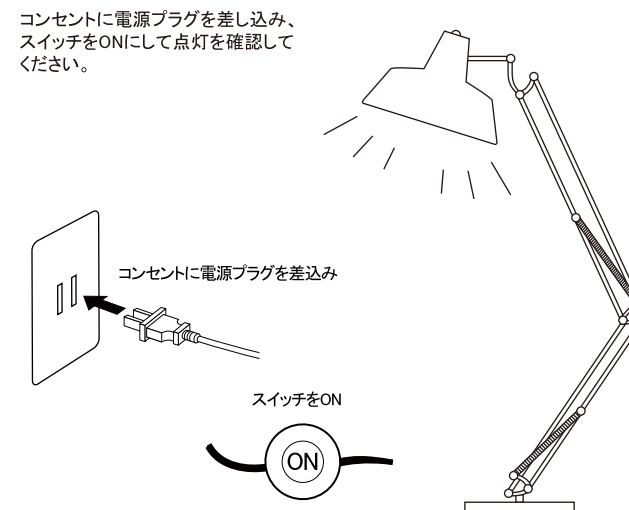


ソケット
ソケットホルダー
ソケット
シェード
ソケットホルダー


※外しにくい時は、付属の固定パーツを使用してホルダーを取り外してください。

4. 電球を取り付け、点灯を確認してください。

コンセントに電源プラグを差し込み、スイッチをONにして点灯を確認してください。



コンセントに電源プラグを差し込み
スイッチをON

 安全にご使用頂く為にも、以上の注意・警告事項を必ず守ってご使用下さい。
事故防止の為、各部位が確実に接続されているかを再度ご確認ください。

有限会社 ハモサ
HERMOSA Co.,Ltd.
Tel.0467-84-9176 Fax.0467-84-9178