

## 品番 CM-008

このたびは、当社製品をお買い上げいただきまして、誠にありがとうございます。安全にご使用いただくために、必ずこの「取扱説明書」をよくお読みください。お読みになられた後も、大切に保管して下さい。※この「取扱説明書」は、お使いになる方や他の方への危害、財産への損害を未然に防止する為、重要な内容を記載しています。内容をよくお読みのうえ必ず守ってください。

### 【安全上の注意】(安全のため必ずお守りください)

取扱説明書内のアイコンについてご説明します。

**警告** この表示を無視して誤った取扱いをすると、人が死亡または重傷を負う可能性がある事を示しています。

**注意** この表示を無視して誤った取扱いをすると、人が障害を負う可能性、また、物質的損害の可能性を示しています。

⊘ この表示は、してはいけない事を示しています。

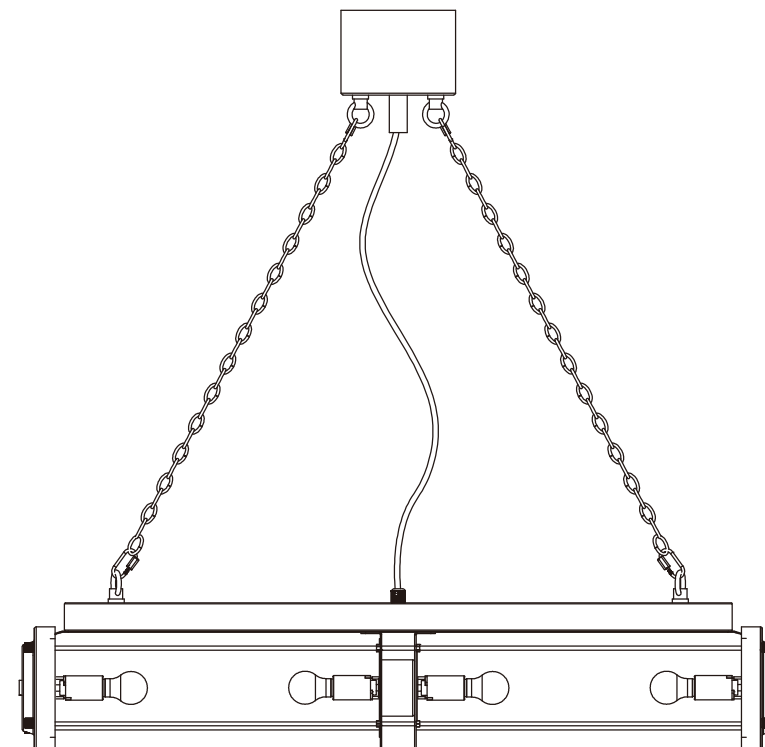
❗ この表示は、お客様に必ずしていただく事を示しています。

警告	
<p><b>警告</b> 器具を取り付ける天井の強度を確認し、重量に耐えられる事を確認して下さい。強度が不足している場合は補強工事をしてから取り付けてください。</p>	<p>⊘ 器具や電球を布や紙、アルミ箔等で覆わないでください。火災、燃失、故障、変形の原因になります。</p>
<p>⊘ 点灯中及び消灯直後は器具及び電球が高温になっていますので、素手では触れないでください。</p>	<p>⊘ この器具は「非防水」です。湿気の多い場所や水のかかる場所、屋外ではご使用できません。</p>
<p>⊘ 指定の電球以外は使用しないでください。</p>	<p>⊘ 絶対に分解したり、修理・改造をしない。発火等の異常動作して、火災や感電・けがの原因になります。修理は販売店へご相談ください。</p>
<p>⊘ 電源プラグは根元まで確実に差し込んでください。差し込みが不完全ですと、感電や発熱による火災の原因になります。傷んだプラグゆるんだコンセントは使用しないでください。</p>	
<p>❗ 電源コード・電源プラグを破損するようなことはしない。(傷をつける/加工/熱器具に近づける/無理に曲げる・ねじる・引っ張る/重い物をのせる、束ねる等、コード・プラグに負荷のかかることはしないでください)傷んだまま使用すると、感電・ショート・火災の原因になります。修理の際は販売店にご相談ください。</p>	

注意	
<p><b>注意</b> 器具に注意書きのシールが添付されている場合は、その指示に従ってください。</p>	<p>⊘ 器具や電球に着色等をしないでください。</p>
<p>⊘ 器具を勝手に改造したり、部品を追加、変更して使用しないでください。</p>	<p><b>注意</b> 器具から煙が出たり、異臭がしたときは、速やかに電源を切り、販売店までご連絡ください。</p>
<p><b>注意</b> ご使用后、廃棄される場合は清掃回収車への安全面に十分配慮して処理していただきますようお願いいたします。</p>	

安全にご使用頂く為にも、以上の注意・警告事項を必ず守ってご使用下さい。事故防止の為、各部位が確実に接続されているかを再度ご確認ください。

【製造元】  
 有限会社 ハモサ  
 HERMOSA Co.,Ltd.  
 〒248-0024 神奈川県 鎌倉市 稲村ガ崎1-17-23 Tel.0467-84-9176 / Fax.0467-84-9178



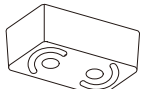
CM-008	CYLINDER LAMP
取扱説明書	

■天井の配線器具を確認してください。

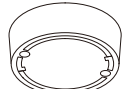
いずれの器具もついてない場合は、電気工事に依頼して取付けてください。

この照明器具にはスイッチがついておりません。壁面にスイッチパネルが無い場合は電気店にご相談のうえスイッチを取付けてご使用ください。

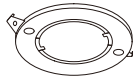
【対応配線器具】



角型引掛けシーリング



丸型引掛けシーリング



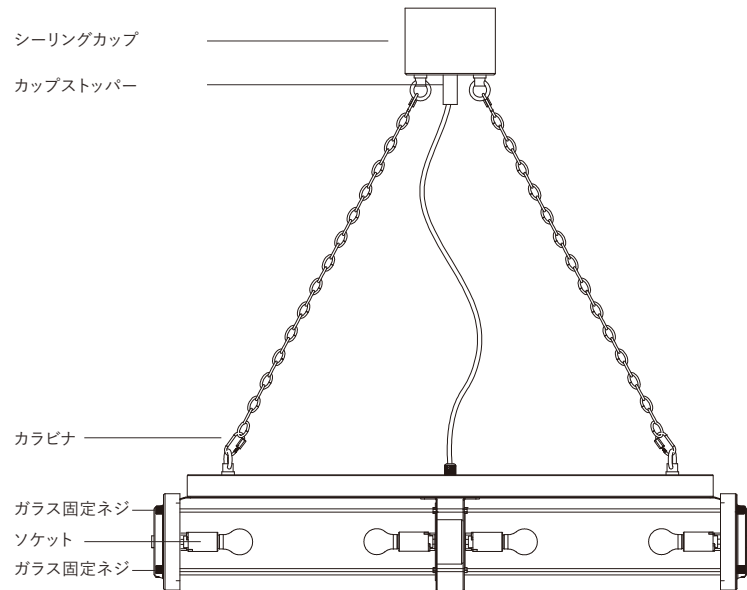
埋込ローゼット

注意

器具落下の原因になりますので、傾斜のある天井や傾斜を合わせた舟底天井には絶対に取付けしないで下さい。

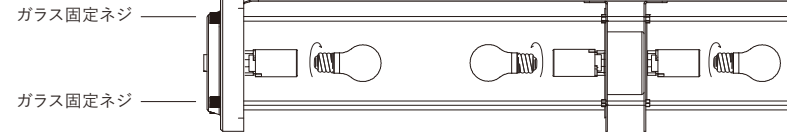


■本体各部名称



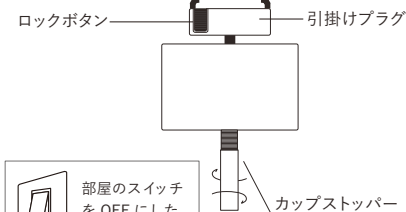
SPEC  
E17 / 60W × 4  
白熱電球

1 電球を取付ける。  
ガラスを固定する。



ソケットに電球をはめ込みます。  
ガラス位置を調節し、ガラス固定ネジ(片側4箇所)を締めガラスを固定します。  
※ガラスの切り口に手が触れるとケガをする恐れがありますので十分にご注意下さい。

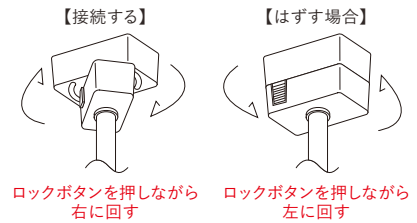
2 天井へ取付ける



部屋のスイッチをOFFにした状態で取付けて下さい。

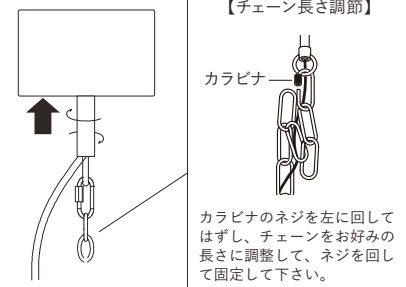
カップストッパーを緩めて引掛けプラグを引き出します。

3 天井へ接続する



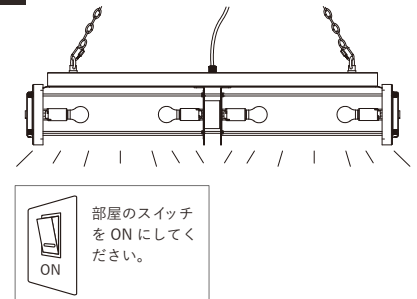
**注意**  
引掛けプラグを接続します。  
※付けはずしの際は必ずロックボタンを押しながらまわしてください。ボタンを押さずに回すとプラグが破損してまいります。

4 天井へ固定する



シーリングカップを上まで押上げて、カップストッパーをしっかり締めます。

5 点灯確認をする



壁のスイッチをONにして点灯します