

品番 RFM-001

このたびは、当社製品をお買い上げいただきまして、誠にありがとうございます。安全にご使用いただくために、必ずこの「取扱説明書」をよくお読みください。お読みになられた後も、大切に保管して下さい。※この「取扱説明書」は、お使いになる方や他の方への危害、財産への損害を未然に防止する為、重要な内容を記載しています。内容をよくお読みの上、必ず守ってください。

【安全上の注意】（安全のため必ずお守りください）

取扱説明書内のアイコンについてご説明します。

警告 この表示を無視して誤った取扱いをすると、人が死亡または重傷を負う可能性がある事を示しています。

注意 この表示を無視して誤った取扱いをすると、人が障害を負う可能性、また、物質的損害の可能性を示しています。

この表示は、してはいけない事を示しています。

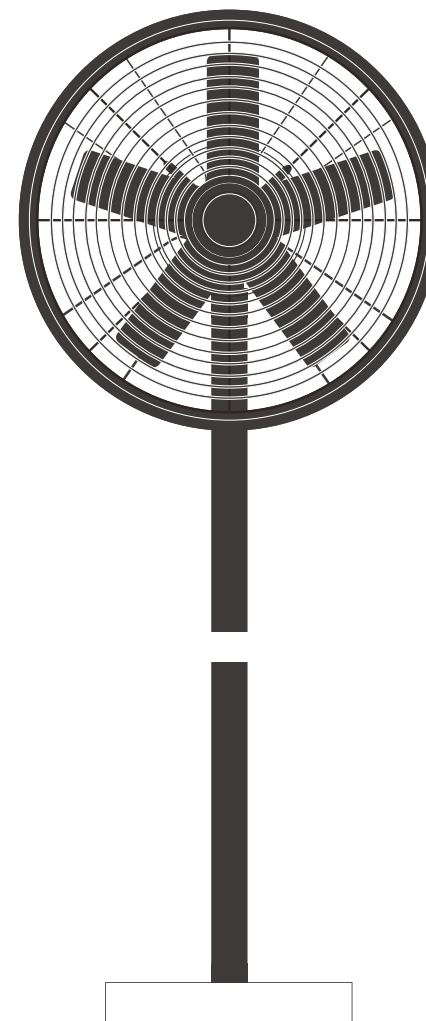
この表示は、お客様に必ずしていただく事を示しています。

| 警告 | |
|--|---|
| <p>電源プラグは根元まで確実に差し込んでください。差し込みが不完全ですと、感電や発熱による火災の原因になります。傷んだプラグゆるんだコンセントは使用しないでください。</p> | <p>ファンやガードをつけずに運転しない。ケガや故障の原因となります。</p> |
| <p>使用しない時は、電源プラグをコンセントから抜いてください。感電・漏電火災・ケガの原因となります。</p> | <p>この器具は「非防水」です。湿気の多い場所や水のかかる場所、屋外ではご使用できません。</p> |
| <p>次のようなところでは使用しないでください。ガスレンジなどの火気のそば・引火性のガスのあるところ 雨や水飛沫のかかるところ。</p> | <p>絶対に分解したり、修理・改造をしない。発火等の異常動作して、火災や感電・けがの原因になります。修理は販売店へご相談ください。</p> |
| <p>電源コード・電源プラグを破損するようなことはしない。(傷をつける/加工/熱器具に近づける/無理に曲げる・ねじる・引っ張る/重い物をのせる、束ねる等、コード・プラグに負荷のかかることはしないでください)傷んだまま使用すると、感電・ショート・火災の原因になります。修理の際は販売店にご相談ください。</p> | |

| 注意 | |
|---|---|
| <p>器具に注意書きのシールが添付されている場合は、その指示に従ってください。</p> | <p>風を体に長時間あてない。子供だけで使わせたり、幼児の手の届くところで使用しない。</p> |
| <p>器具を勝手に改造したり、部品を追加、変更して使用しないでください。器具や電球に着色等をしないでください。</p> | <p>器具から煙が出たり、異臭がしたときは、速やかに電源を切り、販売店までご連絡ください。</p> |
| <p>ご使用后、廃棄される場合は清掃回収車への安全面に十分配慮して処理していただきますようお願いいたします。</p> | |

安全にご使用頂く為にも、以上の注意・警告事項を必ず守ってご使用下さい。

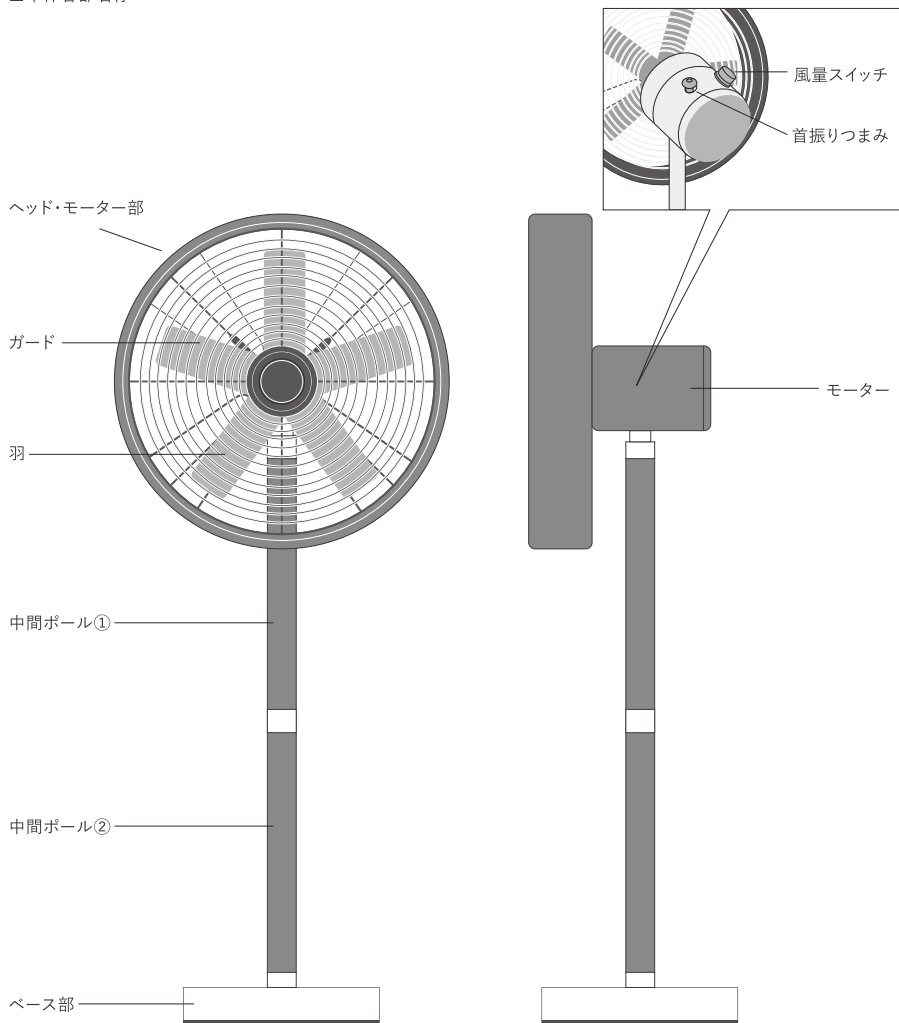
事故防止の為、各部位が確実に接続されているかを再度ご確認頂きご使用下さい。



【製造元】
 有限会社 ハモサ
 HERMOSA Co.,Ltd.
 〒248-0024 神奈川県 鎌倉市 稲村ガ崎1-17-23 Tel.0467-84-9176 / Fax.0467-84-9178

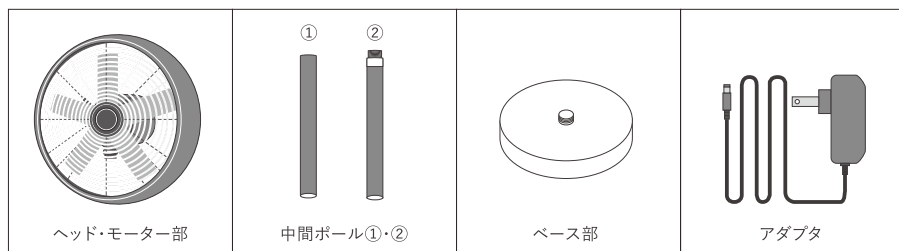
| | |
|---------|------------|
| RFM-001 | MARBLE FAN |
| 取扱説明書 | |

■本体各部名称



※本体を持ち運ぶ際は、必ず両手で中間ポール②を持って運んでください。
※モーター部を持って運ばないようにしてください、故障の原因となります。

■同梱パーツ



■組み立て方

1

ATTENTION

固くて平坦な床面に設置してください。畳、じゅうたん、カーペットなどの上に置く場合は板など固いものを敷いてください。安定しない床面に設置すると転倒の恐れがあります。

手で回して締めます。

2

アダプタを本体とコンセントに接続します。

3

風量スイッチを回すことで動作します。首振り運転をする際は首振りつまみを押してください。

A

テーブルファンとして使用する場合

中間ポール②を外してテーブルファンとして利用することも可能です。

B

お手入れの仕方

お手入れの際はヘッドモーター部の裏側のネジを外し全面ガードを外して羽の埃を取り除いてください。
※水は使用せず、乾いた布などで拭いてください。