

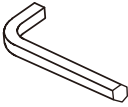

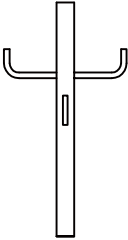

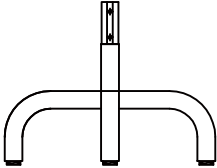
Item No. AL-009 KAILUA POLE HANGER

このたびは、当社製品をお買い上げいただきまして、誠にありがとうございます。安全にご使用いただくために、必ずこの「取扱説明書」をよくお読みください。お読みになられた後も、大切に保管して下さい。※この「取扱説明書」は、お使いになる方や他の方への危害、財産への損害を未然に防止する為、重要な内容を記載しています。内容をよくお読みの方え必ず守ってください。

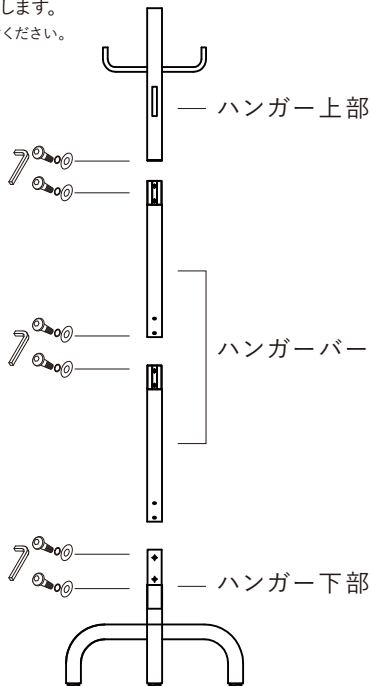
⚠ 注意

- ご使用前に、正しく組み立てられているか確認してください。
 - 本製品は、必ず室内でご使用ください。
 - ハンガー部分にぶらさがったり、引っ張ったりするなど無理な力を加えないでください。変形したり、破損することがあり、思わぬケガをすることがあります。
 - ストーブなど、火気のそばでのご使用は大変危険ですので絶対におやめください。
 - 床面の平らな場所に設置してください。それ以外の場所だと倒れの原因になります。
 - 商品にぐらつきが出た場合は、各部のねじ及び支柱部分をしっかりと締め直してください。ぐらついたままでのご使用は大変危険ですので絶対におやめください。
 - 本製品はアルミニウムで製作されているため、強い摩擦を加えると金属の微粉末が生じ手や衣服等に付着することがございます。ご使用の際にはご注意ください。また、製品の特徴として若干のキズ等が見られる事もございますが、ご理解ご了承ください。また、製品の耐荷重として若干のキズ等が見られる事もございますが、ご理解ご了承ください。
 - 荷重は各ハンガー部分に均等になるようにしてください。極端に片寄った荷重を加えると大変危険ですので絶対におやめください。
- ※フック耐荷重：3kg

部品一覧

				
六角レンチ	固定ネジ	ハンガー上部	ハンガーバー	ハンガー下部

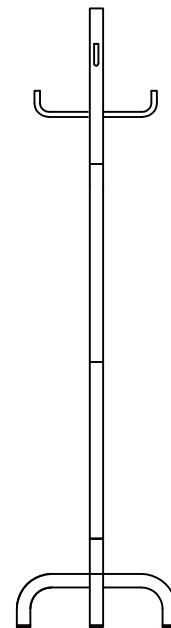
2. 各パーツを組み立て、ネジで固定します。
※パーツはハンガー下部から順にお取付けください。



CHECK

最初からネジをきつく締めず、仮止めの状態で進め、最後に全てのネジをしっかりと固定してください。
※キャスター部のストッパーは手で操作するようお願いいたします

3. ご使用前に、正しく組み立てられているか確認してください。



※フック耐荷重：3kg



安全にご使用頂く為にも、以上の注意・警告事項を必ず守ってご使用下さい。
事故防止の為、各部位が確実に接続されているかを再度ご確認頂きご使用下さい。

有限会社 ハモサ
HERMOSA Co.,Ltd.
Tel.0467-84-9176 Fax.0467-84-9178