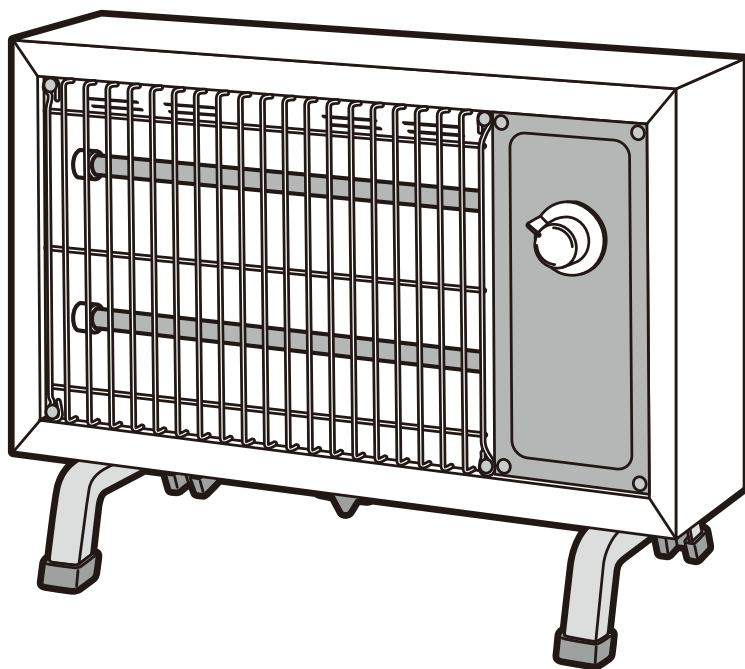


電気ストーブ

品番：RH-003(GY/WAL)

取扱説明書



この度は弊社製品をお買い上げいただき、誠にありがとうございます。
ご使用前にこの取扱説明書を最後までよくお読みになり、内容に従って正しくお使いください。
また、お読みになった後も本書を大切に保管してください。

もくじ

- | | |
|--------------------|------------------------|
| ●安全上のご注意……………P.1～4 | ●収納について…………… P.8 |
| ●各部名称……………P.5 | ●故障かな?とおもったら…………… P.9 |
| ●組み立て方……………P.6 | ●仕様……………P.10 |
| ●使用方法……………P.7 | ●アフターサービスについて……………P.11 |
| ●お手入れについて……………P.8 | ●保証書……………P.11 |

安全上のご注意

必ずお守りください

※ご使用前に、「安全上のご注意」をよくお読みのうえ、正しくお使いください。

※ここに示した注意事項は、製品を安全に正しくお使い頂き、あなたや他の人々への危害や損害を未然に防止するためのものです。

また注意事項は、危害や損害の大きさと切迫の程度を明示するために、誤った取扱いをすると生じることが想定される内容を、「警告」「注意」の2つに区分しています。いずれも安全に関する重要な内容ですので、必ず守ってください。

※お読みになった後は、お使いになる方がいつでも見られるところに必ず保管してください。

表示の説明



警告

この表示を無視して、誤った取扱いをすると、人が死亡または重傷を負う可能性が想定される内容を示しています。



注意

この表示を無視して、誤った取扱いをすると、人が損害を負う可能性及び物的損害の発生が想定される内容を示しています。

図記号の説明



禁止

○は、禁止（してはいけないこと）を示します。具体的な禁止内容は、図記号の中や近くに絵や文章で示します。



指示

●は、指示する行為の強制（必ずすること）を示します。具体的な指示内容は、図記号の中や近くに絵や文章で示します。



注意

△は、注意を示します。具体的な注意内容は、図記号の中や近くに絵や文章で示します。



警告



分解禁止

絶対に分解・修理・改造をしない。

火災・感電・けがの原因になります。修理はお買い上げの販売店にご相談ください。



指示

電源プラグは交流100V、定格15Aのコンセントを使用する。

交流100V、定格15A以外の電源を使用すると、火災・感電の原因になります。



禁止

分岐コンセントの使用やタコ足配線はしない。

電気容量がオーバーすることがあり、分岐コンセント部が異常発熱して、火災の原因になります。



禁止

電源コードを傷つけない、無理に曲げない、引っ張らない、ねじらない、たばねない、重い物を載せない、はさみ込まない、加工しない。

電源コードが破損し、火災・感電の原因になります。



指示

電源プラグは根元まで確実に差し込む。

差し込みが不完全ですと、感電や発熱による火災の原因になります。



電源プラグを抜く

お手入れのときは、電源プラグをコンセントから抜く。

感電・けがの原因になります。



水ぬれ禁止

本体に水など液体をつけたり、かけたりしない。

ショートして、火災・感電の原因になります。

万一こぼれたときは、過熱のおそれがありますので、ただちに使用を中止してください。



水ぬれ禁止

ぬれた手で電源プラグを抜き差ししない。

感電・けがの原因になります。





⚠ 警告

| | |
|--|--|
|  禁止 | <p>電源コードや電源プラグが傷んだり、コンセントの差し込みがゆるいときは使用しない。電源プラグはコンセントの奥までしっかり差し込む。 感電・ショート・発煙・発火の原因になります。</p> |
|  禁止 | <p>次のような方が使用するときには付添いなしで使用しない。</p> <ul style="list-style-type: none"> ・ 乳幼児、お子さま、お年寄り、病気の方 ・ 自分で操作ができない方 ・ ご病人、皮膚感覚の弱い方 ・ 身体の不自由な方、ご自分で意思表示のできない方 ・ 疲労の激しい方 ・ 深酒された方 ・ 眠気を誘う薬（睡眠薬・かぜ薬など）を服用された方 <p>けがや火災など、思わぬ事故の原因になります。</p> |
|  禁止 | <p>本体に衣類やふとん・タオルなど燃えやすいものを掛けたり覆わない。 過熱や火災の原因になります。</p> |
|  禁止 | <p>開口部やすき間にピンや針金、棒などの異物を入れない。 感電や異常動作してけがの原因になります。</p> |
|  禁止 | <p>スプレー（可燃性）などを吹きつけたり、スプレー缶（掃除用、殺虫用、整髪用など）を近くに置かない。また、引火性危険物（ガソリン、シンナーなど）の近くでは使用しない。 熱でスプレー缶内の圧力が上がり、爆発や火災の原因になります。</p> |
|  指示 | <p>差し込み口に、がたつきのないコンセントを単独で使用する。 他の器具と併用すると、分岐コンセント部が異常発熱して、火災の原因になります。</p> |
|  指示 | <p>電源プラグのほこりは、定期的に乾いた布で拭き取る。 湿気などで絶縁不良になり、火災の原因になります。</p> |
|  禁止 | <p>本体に乗ったり、傾けたり、倒したりしない。 転倒して故障やケガの原因になります。</p> |
|  禁止 | <p>就寝中や外出中は使用しない。 寝具の近くで使用すると、火災の原因になります。</p> |
|  禁止 | <p>カーテン、ふとん、新聞など燃えやすいものの近くで使用しない。また、机の下など周囲を囲まれた場所や、他の熱源に近づけて使用しない。 火災の原因になります。 図のように壁等障害物から離してお使いください。</p> <div style="text-align: right;">  <p>上部1m以上 横50cm以上 前面1m以上 背面60cm以上 左右どちらかは開放してください。</p> </div> |
|  指示 | <p>梱包用ポリ袋は幼児の手の届かないところで保管する。 誤ってかぶった場合、死亡の原因になります。</p> |
|  電源プラグを抜く | <p>異常時（こげた臭いや煙が出ている場合など）は運転を停止して電源プラグを抜き、修理を依頼する。 異常運転を続けると、故障や感電・火災の原因になります。</p> |
|  高温注意 | <p>長時間、同じ部位を暖めない。 比較的低い温度でも長時間皮膚の同じ場所を暖めていると、低温やけどのおそれがあります。</p> |

⚠ 注意

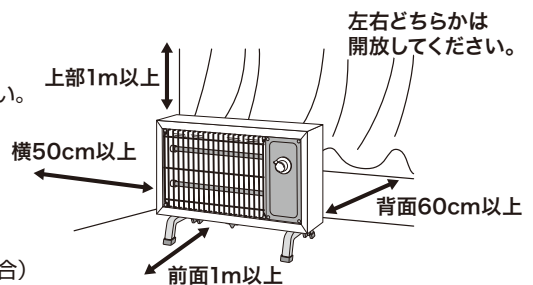
| | |
|---|--|
|  禁止 | <p>特殊用途には使用しない。 食品・精密機器・美術品の保存や動植物の飼育・栽培などには使用しないでください。</p> |
|  高温注意 | <p>本体の向きを変えるときは、本体が冷えてからおこなう。 やけどの原因になります。</p> |
|  接触禁止 | <p>使用中や使用直後は本体上部・前面・ガードなどの高温部に触れない。 やけどの原因になります。小さいお子さまのいるご家庭では、特に注意してください。</p> |
|  禁止 | <p>毛足の長い敷物や座布団などの上で使用しない。 内部の転倒OFFスイッチ※が不安定となり、火災の原因になります。</p> <p style="text-align: right; font-size: small;">※転倒OFFスイッチとは、本体が倒れたり、傾いたり、浮いたり、本体を持ち上げたときに作動し、通電が停止します。</p> |
|  禁止 | <p>次のようなところで使わない。</p> <p>感電や火災の原因になります。</p> <ul style="list-style-type: none"> ・ガスレンジなどの炎が当たるところ ・壁等に立てかけたり、傾斜の大きい床面 ・引火性のガスのあるところ ・雨や水しぶきのかかるところ ・高温(40℃以上)、多湿(風呂場など)のところ ・油、ほこり、金属粉の多いところ |
|  禁止 | <p>乾燥など他の用途(工場・業務用)に使用しない。 本体が変形したり、過熱して発火するおそれがあります。</p> |
|  禁止 | <p>運転中、本体にファンヒーターやエアコンの温風を当てない。 安全装置(温度過昇防止器)がはたらき、運転を停止するおそれがあります。</p> |
|  禁止 | <p>強い振動や衝撃を与えない。 ヒーター管が破損し、感電やガラス破片によるけがの原因になります。 落としたときはただちに使用を中止し、販売店または当社に点検を依頼してください。</p> |
|  禁止 | <p>電源プラグを抜くときは、電源コードを持って引っ張らない。 電源コードがショートや断線して、発火・感電の原因になります。電源プラグ本体を持って抜いてください。</p> |
|  電源プラグを抜く | <p>使用時以外は、電源プラグをコンセントから抜く。 けがややけど、絶縁劣化による感電・漏電・火災の原因になります。</p> |
|  禁止 | <p>船舶などの電源、交流200V、直流電源など、交流100V以外では使用しない。 感電やショートして発火することがあります。</p> |
|  禁止 | <p>電源プラグやコードを本体の通気口や熱器具に近づけない。 火災・感電・故障の原因となります。</p> |
|  禁止 | <p>犬や猫などのペットの暖房用には使用しない。 ペットが本体やコードを傷め、火災の原因になります。</p> |
|  指示 | <p>お手入れは本体が冷めてからおこなう。 感電ややけどの原因になります。</p> |
|  指示 | <p>持ち運ぶときは取っ手を持つ。 取っ手を持たずに運ぶと、手をすべらせて落下の原因となり、けがをするおそれがあります。</p> |
|  指示 | <p>使い初めは十分換気をする。 初めてご使用になるときは、煙や塗料のニオイなどが出ることがありますが異常ではありません。そのままお使いください。ご使用にとまない出なくなりますが、煙やニオイが出た場合は十分に換気をしてご使用ください。</p> |

⚠ 注意

| | |
|--|--|
|  <small>禁止</small> | <p>障害物の周囲や、不安定な場所で使わない。 転倒して、けがの原因になります。</p> |
|  <small>禁止</small> | <p>ヒーターの熱を直接受けるところに物を置かない。 変形、変質、変色の原因になります。</p> |
|  <small>水ぬれ禁止</small> | <p>本体に水やお茶などをこぼさない。 過熱・感電のおそれがあります。こぼれたときは、直ちに使用を中止してください。</p> |
|  <small>指示</small> | <p>差込プラグをコンセントに差し込む時や使用後は必ず電源を切る。 やけど、火災の原因になります。</p> |
|  <small>禁止</small> | <p>本体を逆さまにしたり、倒した状態等で使用しない。 過熱や故障の原因になります。</p> |
|  <small>禁止</small> | <p>通電中はヒーターを直接見つめない。 長時間見つめると目に悪影響を与える原因になります。</p> |
|  <small>電源プラグを抜く</small> | <p>電源コードを持って本体を移動しない。電源プラグを抜いて移動する。 コンセントの破損、火災や感電の原因になります。</p> |
|  <small>禁止</small> | <p>ヒーターをコンセントのすぐ下に置かない。 コンセントが変形、破損し火災や関電の原因となります。</p> |
|  <small>禁止</small> | <p>ヒーターの電源スイッチが自動的に入るようなプログラムタイマーや、その他の装置でこのヒーターを使用しないでください。 ヒーターが可燃物で覆われた場合、又は間違っって設置された場合に火災のおそれがあります。</p> |
|  <small>禁止</small> | <p>ヒーターのガードは発熱体との直接接触を防止するものであり、ヒーターを使用するときは、ガードが所定位置に取り付けていることを確認してください。</p> |
|  <small>禁止</small> | <p>ガードを外して使用しない。 ガードは、幼児及び身体の不自由な方を十分に保護するものではありません。 火災のおそれがあります。</p> |
|  <small>禁止</small> | <p>浴槽、シャワー及び水泳プールの周辺で、使用しない。</p> |

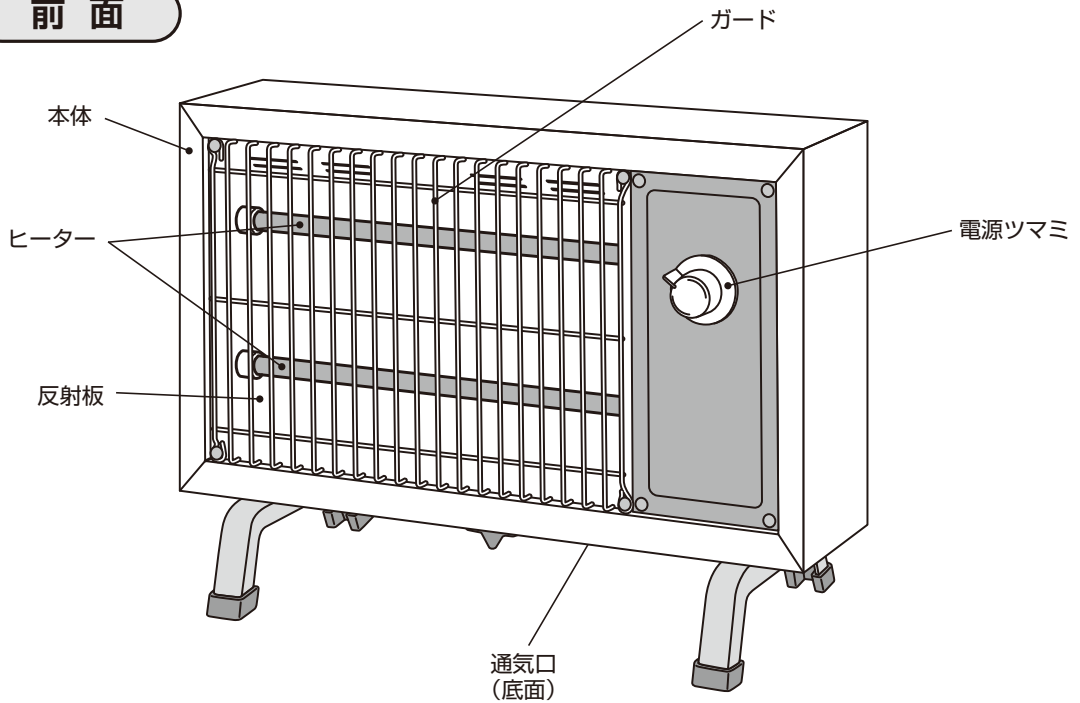
設置時・設置場所のご注意

- 傾斜面や凹凸面の上では不安定なため、使用しないでください。
- 安全上必ず、次のようなところでお使いください。
 - ・ 燃えやすいものから離れたところ。
 - 前面/上部：1m 以上
 - 左右面：50cm 以上
 - 背面：60cm 以上
 - ・ 上方から落下物のおそれのないところ。（消防法 基準適合）

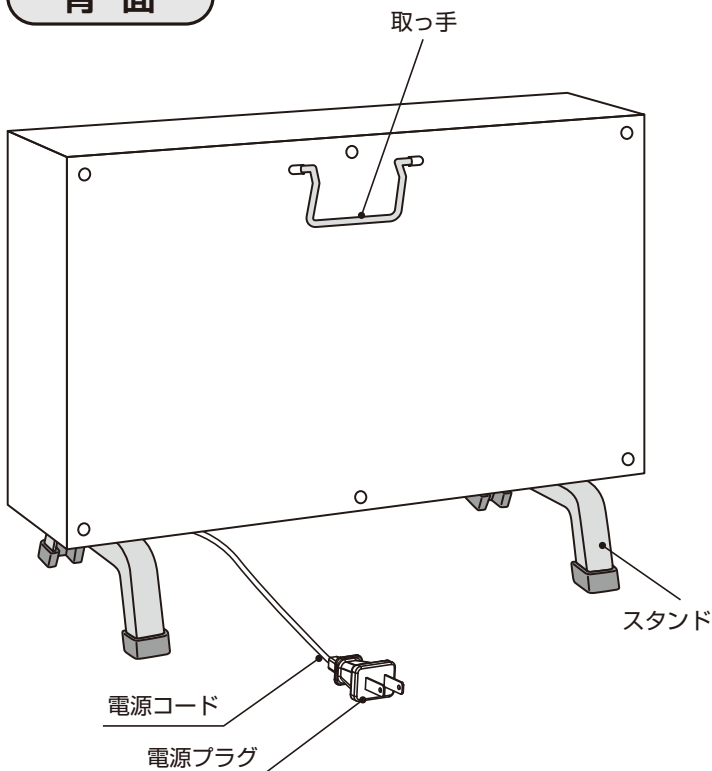


各部名称

前面

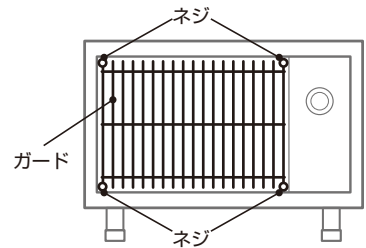


背面

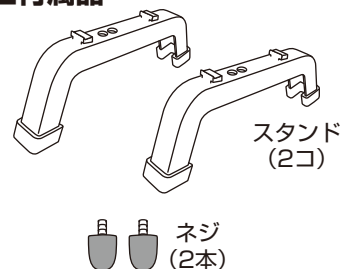


■ガードの外し方

ドライバーを使って本体正面にあるネジ(4箇所)を外し、ガードを本体から取り外します。





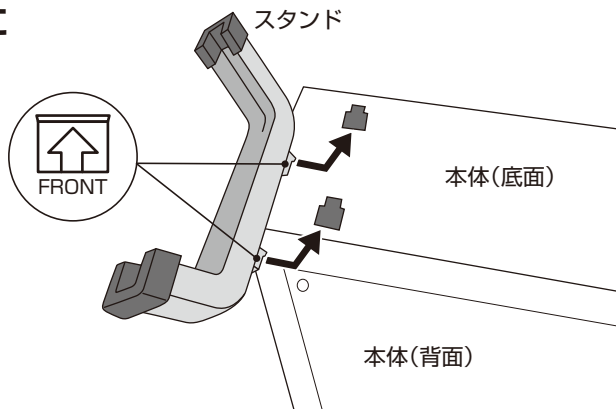
■付属品



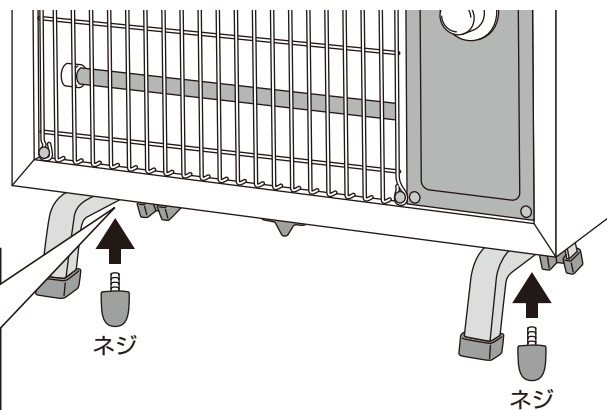
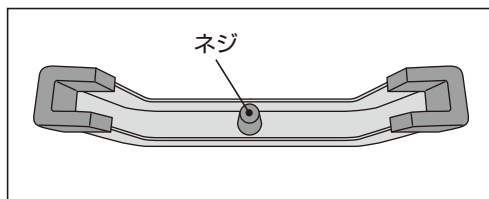
組み立て方

お買い上げ時は、本体とスタンドが分離されています。
スタンドを必ず取り付けてからご使用ください。

- 1** 本体底面にある  型の穴に
スタンドの  を差込み
スライドしながら
しっかり取り付けます。



- 2** 付属のネジを使って
本体とスタンドにある
穴に差込み、
しっかりと固定します。



注意

- 設置場所は傾斜面や凹凸面の上では不安定なため、使用しないでください。
- スタンドを取り付けずに絶対に使用しないでください。
火災や発火の原因となります。

使用方法

次のような場合は十分換気をしてください。
ご使用とともに発生しなくなります。

- 使用初期段階：臭いが発生することがあります。
- 長時間使用しなかった場合：煙や臭いが発生することがあります。

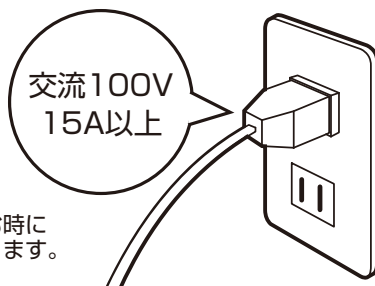
1 安定した平らな床面に置く

- P.4「設置時・設置場所のご注意」に従って設置してください。
- 不安定な床面に置くと、本体が倒れたり、けがをしたりする原因になります。
- 傾斜の大きい床面に置くと、転倒OFFスイッチがはたらき、通電しない場合があります。

2 電源プラグをコンセントに差し込む

電源ツマミが「OFF」になっていることを確認してから電源プラグをコンセントの根元まで確実に差し込んでください。

※電源が入っていると、電源プラグをコンセントに差し込む時にスパークし、けがややけどコンセントの破損の原因になります。



3 電源を入れる

電源ツマミを回転させお好みの位置に合せます。

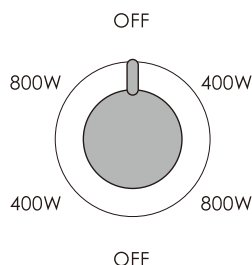
※初めに「800W」で通電すると、早く温まります。

弱 400W

強 800W

4 電源を切る

電源ツマミを「OFF」の位置に合わせます。



5 電源プラグをコンセントから抜いてください

※ご使用後や部屋を離れるときは事故防止のため、電源を切り、電源プラグをコンセントから抜いてください。

お手入れについて

注意

- お手入れをするときは、必ず電源を切り、電源プラグを抜いて行ってください。通電状態では、感電やけがの原因になります。
- 本体が十分に冷えてからおこなってください。
- 乾いた布で強くこすったり、ベンジン・シンナー・クレンザー・アルカリ性洗剤を使用しないでください。表面の傷つきや、変質・変色や火災の原因になります。
- スプレー缶（掃除用、殺虫用、整髪用など）をかけないでください。破損、変質、火災の原因になります。

お手入れ方法

- ・電源ツマミが「OFF」になっていることを確認し、電源プラグをコンセントから抜いてください。
- ・ガードをドライバーを使って取り外します。（P.5参照）
- ・乾いたやわらかい布で拭き取ってください。
- ・汚れがひどいときは、薄めた中性洗剤をしみ込ませたやわらかい布で拭いてから、乾いた布で拭き取ってください。

※お手入れの際は、ヒーター管が割れないよう充分ご注意ください。

※本体正面の放熱面、底面の通気口に

ホコリなどがたまった場合は、掃除機などで吸い取ってください。

※コンセント表面及び電源プラグに付着しているホコリなどは必ず取り除いてください。



3～5年に一度、安全にご使用いただくために、専門家による点検をおすすめします。（有償）製品が故障していると、通電しなかったり、異常発熱をする可能性があります。

収納について

収納される時は、本体が充分冷めていることを確認してから行ってください。

- お手入れ後、スタンドを本体からはずし、お買い上げ時の包装箱に入れるか、ポリ袋をかぶせて、湿気の少ない場所に保管してください。
- ホコリやチリがかからないようにしてください。
- 収納するときは必ずコンセントから電源プラグを抜いてください。
- 傾けたり、横倒しの状態で保管しないでください。故障の原因になります。
- 直射日光をさけ、湿気の少ない場所に保管してください。

※廃棄するときは、お住まいの自治体の定めた指示に従い、処分してください。
地球環境保護のため、不法投棄は絶対にしないでください。

故障かな？と思ったら

ご使用中に異常が生じたときは、まず次の点をお調べください。
症状が改善されない場合は、お買い上げの販売店までご連絡ください。



警告

●ご自分での分解・修理・改善はしないでください。

| こんなときは | お調べいただくこと |
|-----------------------|--|
| 運転しない | <ul style="list-style-type: none">・本体を傾斜させたり、転倒させて使っていませんか。 (転倒OFFスイッチが働いて通電しません。)・電源プラグがコンセントから抜けかけていませんか。 (電源プラグをコンセントにしっかり差込んでください。) |
| 電源プラグが熱くなる | <ul style="list-style-type: none">・コンセントの差込みがゆるくなっていませんか。 (ゆるくなったコンセントは ご使用にならないでください。)・タコ足配線をしていたり、 コンセントの定格を超えていませんか。 (定格15Aのコンセントを単独で使用してください。) |
| においがする | <ul style="list-style-type: none">・運転中(特に初めてご使用になるとき)は、 本体内部から煙やにおいが出ることがあります。 十分に換気をしながらご使用ください。 |
| 暖かにならない ヒーターが赤熱しない | <ul style="list-style-type: none">・電源プラグはコンセントにしっかり差し込まれて いますか。・本体を傾斜させたまま使ったり、凹凸面上や 毛足の長いじゅうたんのの上に設置していませんか？ (転倒OFFスイッチが働いて通電しません。 安定した平らな床面でお使いください。)・電源ツマミが「OFF」になっていませんか。・本体が熱くなりすぎるとサーモスタットが働き、 電源が自動的に切れます。 電源プラグを抜き、本体が十分に冷めてから 再度ご使用ください。 |

仕 様

| | |
|---------|---|
| 品 名 | 電気ストーブ |
| 電 源 | AC100V 50/60Hz |
| 消 費 電 力 | 800W |
| ヒ ー タ ー | 弱：400W／強：800W |
| 安 全 装 置 | 転倒OFFスイッチ、サーモスタット、温度ヒューズ |
| サ イ ズ | 約412mm (W) ×約135mm (D) ×約303mm (H) スタンド含む |
| 本 体 質 量 | 約 2.1kg |
| コ ー ド 長 | 約 1.6m |
| 付 属 品 | 取扱説明書（保証書含む本書）、スタンド（2コ）、ネジ（2本） |
| 製 造 国 | 中国 |

※外観及び仕様は改良のため予告なく変更することがあります。
※本製品は日本でご使用いただくために設計・製造されたものです。