

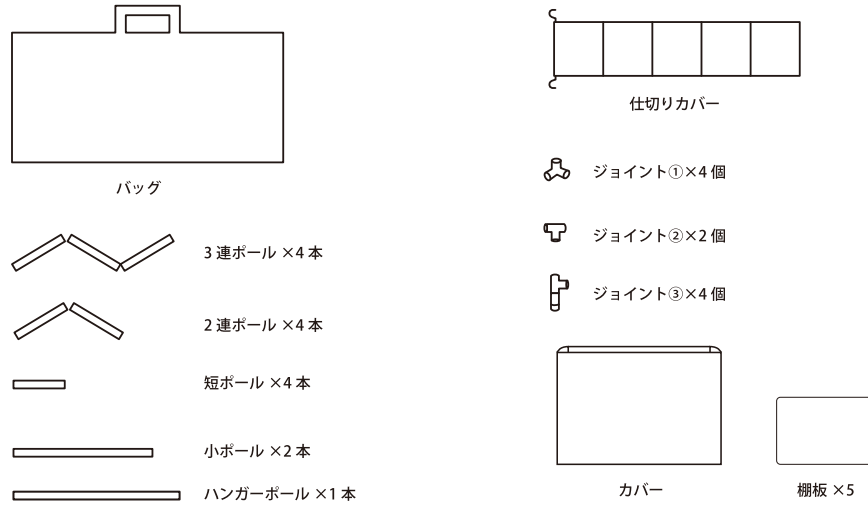


このたびは、当社製品をお買い上げいただきまして、誠にありがとうございます。安全にご使用いただくために、必ずこの「取扱説明書」をよくお読みください。お読みになられた後も、大切に保管して下さい。※この「取扱説明書」は、お使いになる方や他の方への危害、財産への損害を未然に防止する為、重要な内容を記載しています。内容をよくお読みのうえ必ず守ってください。

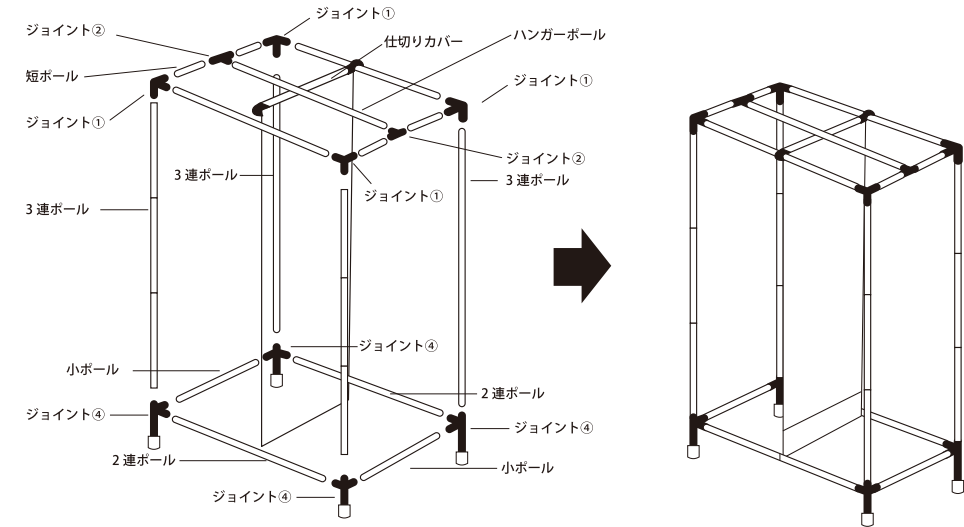
- 組み立ては2人以上で行って下さい。
- 組み立てに十分な場所を確保し、敷物を敷く等して床や既存の家具にキズが付かない様、注意して行ってください。
- 本製品は屋内用商品となっております。
- ご使用する際は傾斜した場所や設置面が柔らかい場所など不安定な場所には設置しないでください、転倒の恐れがあります。
- 製品の改造は機能低下の原因となりますので、絶対におやめください。
- 柔らかく傷みやすい床面の場合傷つけてしまう可能性がありますので引きずったりしないでください。
- 棚板には熱い物等を載せたりしないでください、破損や変形の原因になります。

耐荷重	
棚板 (1枚につき)	約 2kg
ハンガーポール	約 4kg

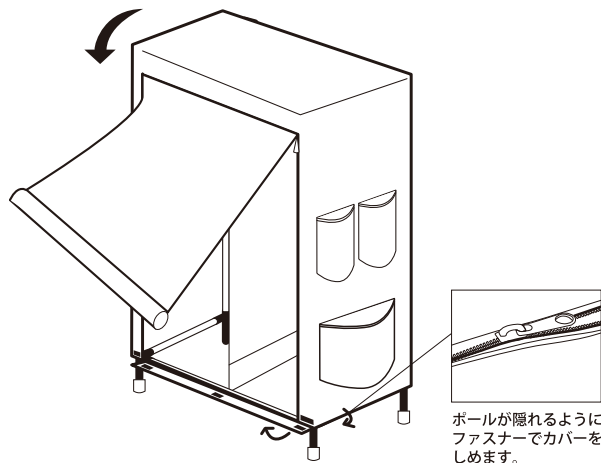
1. 下記のアイテムが揃っているかご確認ください。



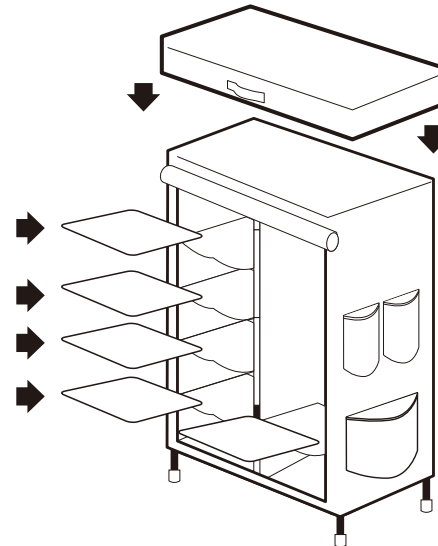
2. 各パーツを取付け骨組みをします



3. カバーをかぶせます



4. 棚板を設置していきます



5. 天井にバックをのせて完成です。

